



Sealco Commercial Vehicle Products

www.sealcocvp.com

215 East Watkins Street • Phoenix, Arizona 85004 • 602/253-1007 • Fax 602/253-1352

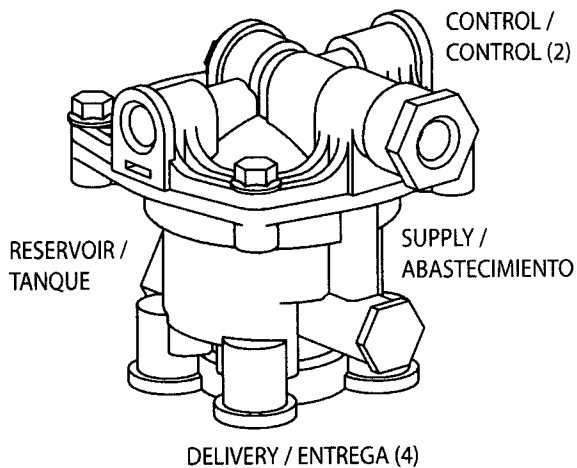
JUNE 2016

SEALCO METRIC PORTED VALVES

MADE IN USA



**SEALCO 110205M
RELAY EMERGENCY VALVE
VALVULA RELAY EMERGENCIA**

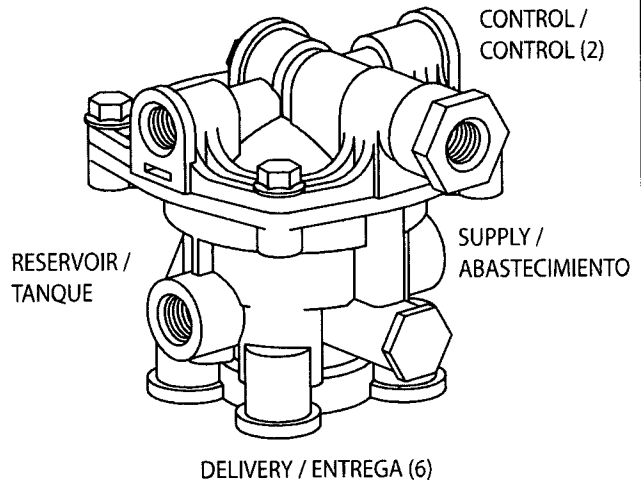


PORTS / PUERTOS

SUPPLY / ABASTECIMIENTO	CONTROL / CONTROL	RESERVOIR / TANQUE	DELIVERY / ENTREGA
M16x1.5	M16x1.5	M22x1.5	M16x1.5

MADE IN USA / HECHO EN USA

**SEALCO 116205M
RELAY EMERGENCY VALVE
VALVULA RELAY EMERGENCIA**

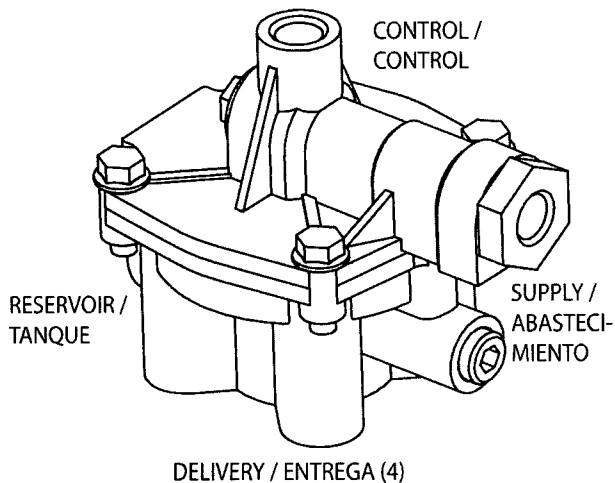


PORTS / PUERTOS

SUPPLY / ABASTECIMIENTO	CONTROL / CONTROL	RESERVOIR / TANQUE	DELIVERY / ENTREGA
M16x1.5	M16x1.5	M22x1.5	M16x1.5

MADE IN USA / HECHO EN USA

**SEALCO 120205M
RELAY EMERGENCY VALVE
VALVULA RELAY EMERGENCIA**

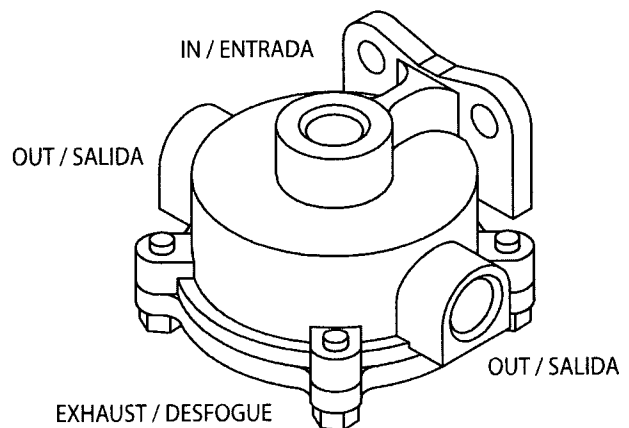


PORTS / PUERTOS

SUPPLY / ABASTECIMIENTO	CONTROL / CONTROL	RESERVOIR / TANQUE	DELIVERY / ENTREGA
M16x1.5	M16x1.5	M22x1.5	M16x1.5

MADE IN USA / HECHO EN USA

**SEALCO 200016M
QUICK RELEASE VALVE
VALVULA DE ESCAPE RAPIDO**



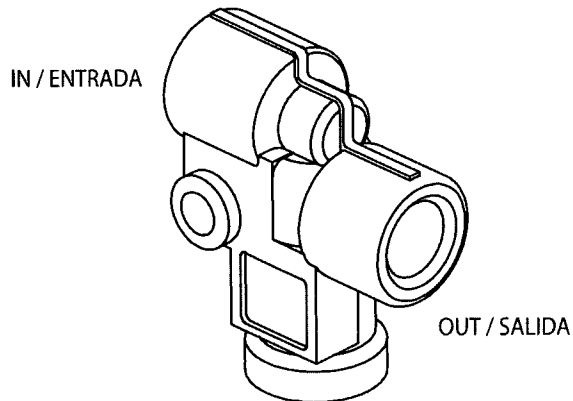
PORTS / PUERTOS

IN / ENTRADA	OUT / SALIDA	EXHAUST / DESFOGUE
M16x1.5	M16x1.5	-----

MADE IN USA / HECHO EN USA



**SEALCO 140280M
PRESSURE PROTECTION VALVE
VALVULA PROTECTORA DE PRESION**



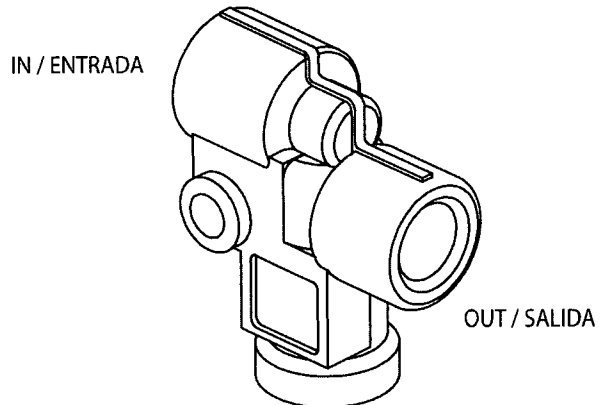
NOMINAL CLOSING PRESSURE / PRESION NOMINAL DE CIERRE
70 P.S.I / 4.8 BAR

PORTS / PUERTOS

IN / ENTRADA	OUT / SALIDA
M16x1.5	M16x1.5

MADE IN USA / HECHO EN USA

**SEALCO 140290M
PRESSURE PROTECTION VALVE
VALVULA PROTECTORA DE PRESION**



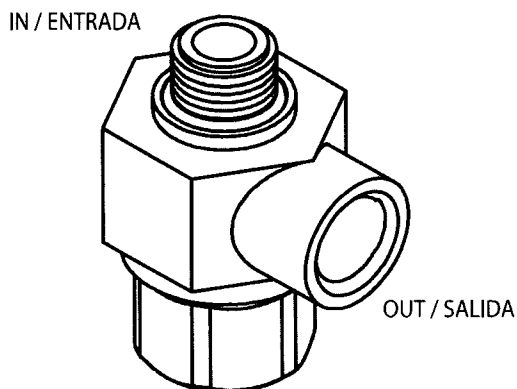
NOMINAL CLOSING PRESSURE / PRESION NOMINAL DE CIERRE
80 P.S.I / 5.5 BAR

PORTS / PUERTOS

IN / ENTRADA	OUT / SALIDA
M16x1.5	M16x1.5

MADE IN USA / HECHO EN USA

**SEALCO 780115M
FREE WHEEL CONTROL VALVE FOR LIFT AXLE
VALVULA DE CONTROL PARA RUEDA LIBRE
EN EJE RETRACTIL**



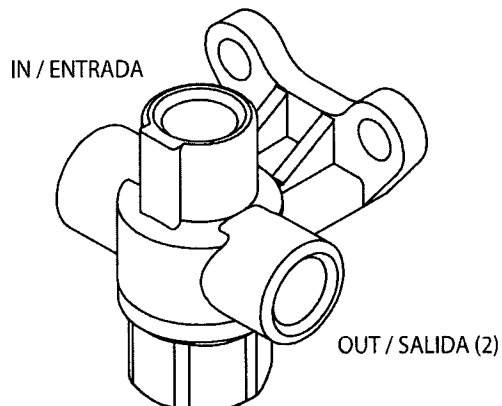
PILOT / PILOTO

PORTS / PUERTOS

IN / ENTRADA	OUT / SALIDA	PILOT / PILOTO
M16x1.5	M16x1.5	M16x1.5

MADE IN USA / HECHO EN USA

**SEALCO 780215M
FREE WHEEL CONTROL VALVE FOR LIFT AXLE
VALVULA DE CONTROL PARA RUEDA LIBRE
EN EJE RETRACTIL**



PILOT / PILOTO

PORTS / PUERTOS

IN / ENTRADA	OUT / SALIDA	PILOT / PILOTO
M16x1.5	M16x1.5	M16x1.5

MADE IN USA / HECHO EN USA



**SEALCO 3100M
CONTROL LINE VALVE (MINI)
VALVULA DE CONTROL DE LINEA (MINI)**

PORTS / PUERTOS

CONTROL / CONTROL	RESERVOIR / TANQUE	DELIVERY / ENTREGA
M12x1.5	M16x1.5	M12x1.5

MADE IN USA / HECHO EN USA

**SEALCO 5900M
HAND CONTROL BRAKE VALVE
VALVULA DE CONTROL DE FRENO MANUAL**

PORTS / PUERTOS

IN / ENTRADA	OUT / SALIDA
M10x1.5 or M12x1.5	M10x1.5 or M12x1.5

MADE IN USA / HECHO EN USA

**SEALCO 10216M
ONE WAY CHECK VALVE
VALVULA CHECK UNA VIA**

PORTS / PUERTOS

IN / ENTRADA	OUT / SALIDA
M16x1.5	M16x1.5

MADE IN USA / HECHO EN USA

**SEALCO 10222M
ONE WAY CHECK VALVE
VALVULA CHECK UNA VIA**

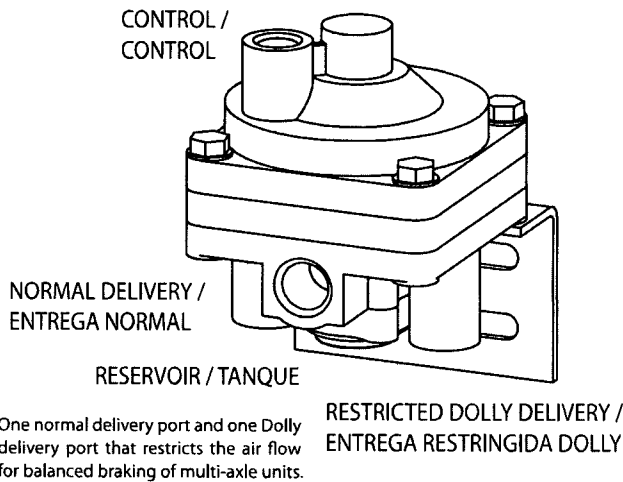
PORTS / PUERTOS

IN / ENTRADA	OUT / SALIDA
M22x1.5	M22x1.5

MADE IN USA / HECHO EN USA



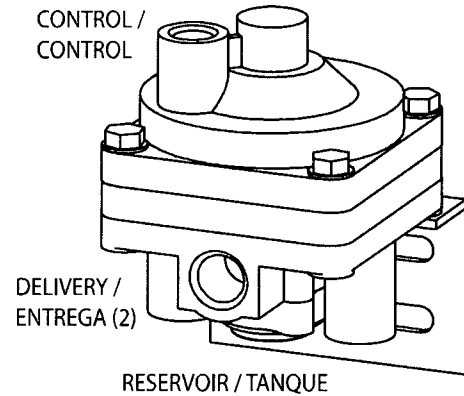
**SEALCO 110570M
DOLLY CONTROL LINE VALVE
VALVULA DE CONTROL DE LINEA PARA DOLLY**



PORTS / PUERTOS			
CONTROL / CONTROL	RESERVOIR / TANQUE	DELIVERY / ENTREGA	DOLLY / DOLLY
M16x1.5	M16x1.5	M16x1.5	M16x1.5

MADE IN USA / HECHO EN USA

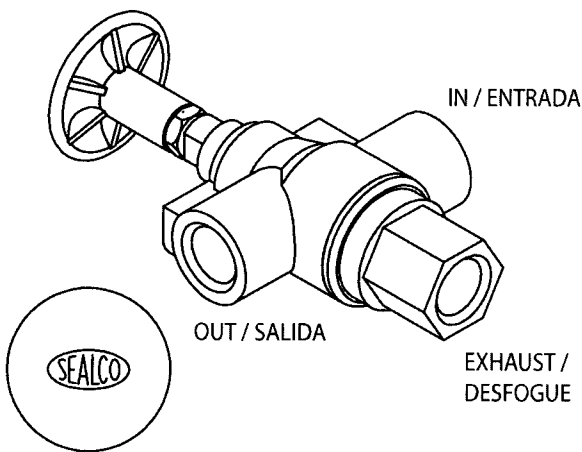
**SEALCO 110580M
CONTROL LINE VALVE
VALVULA DE CONTROL DE LINEA**



PORTS / PUERTOS		
CONTROL / CONTROL	RESERVOIR / TANQUE	DELIVERY / ENTREGA
M16x1.5	M16x1.5	M16x1.5

MADE IN USA / HECHO EN USA

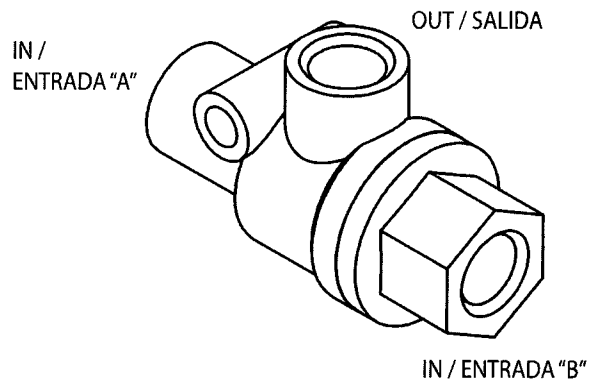
**SEALCO 176070M
CAB CONTROL VALVE
VALVULA DE CONTROL DE CABINA**



PORTS / PUERTOS		
IN / ENTRADA	OUT / SALIDA	EXHAUST / DESFOGUE
M16x1.5	M16x1.5	M16x1.5

MADE IN USA / HECHO EN USA

**SEALCO 320100M
TWO WAY CHECK VALVE
VALVULA CHECK DOS VIAS**



PORTS / PUERTOS	
IN / ENTRADA "A" & "B"	OUT / SALIDA
M16x1.5	M16x1.5

MADE IN USA / HECHO EN USA



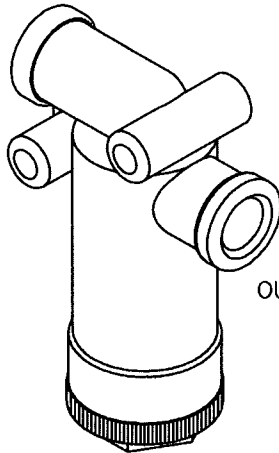
Sealco Commercial Vehicle Products

www.sealcocvp.com

215 East Watkins Street Phoenix, Arizona 85004 USA 602-253-1007 fax 602-253-1352

**SEALCO 2550M
LINE FILTER (SUPPLY)
FILTRO DE LINEA (ABASTECIMIENTO)**

IN / ENTRADA



OUT / SALIDA

PORTS / PUERTOS

IN / ENTRADA

OUT / SALIDA

M16x1.5

M16x1.5

MADE IN USA / HECHO EN USA